

**LEGENDA:**  
 - - - - - VNITŘNÍ KANALIZACE PP-HT  
 ——— PŘEDIZOLOVANÉ MĚDĚNÉ POTRUBÍ 6,35/9,52MM

**LEGENDA MÍSTNOSTÍ**

Číslo	Název místnosti	Plocha [m <sup>2</sup> ]
A.2042	LÉKÁŘ ZZS 1	14,95
A.2043	LÉKÁŘ ZZS 1	14,86
A.2046	LÉKÁŘ ZZS 1	14,95
A.2047	LÉKÁŘ ZZS 1	14,86
A.2056	ŽEHLENÍ	11,09

**POZNÁMKY:**

- POTRUBÍ V PROSTUPU BUDE SPOJOVÁNE POMOCÍ NÁSUVNÝCH HRDEL. TĚSNOST SPOJŮ JE ZAJIŠTĚNA JAZYČKOVÝMI TĚSNÍCÍMI ELEMENTY, VYROBĚNÝMI Z ODOLNÝCH KAUCŮKŮ, KTERÉ JSOU UMÍSTĚNY V DRAŽCE HRDLA TRUBKY. TĚSNOST JE ZACHOVÁNA ROVNĚŽ I PŘI DEFORMACI NEBO VYCHÝLENÍ TRUBKY. PROSTOR MEZI TRUBKOU A ŽB STROPEM BUDE VYFOUKÁN MONTÁŽNÍ PĚNOU, STEJNĚ TAK I PROSTOR MEZI TRUBKAMI.
- NA STŘEŠE BUDE K POTRUBÍ PP-HT DN125 NAVAŘENA PVC MANŽETA, ZE STRANY INTERIERU BUDE PROSTUP DOTĚSNĚN PAROTĚSNOU PÁSKOU

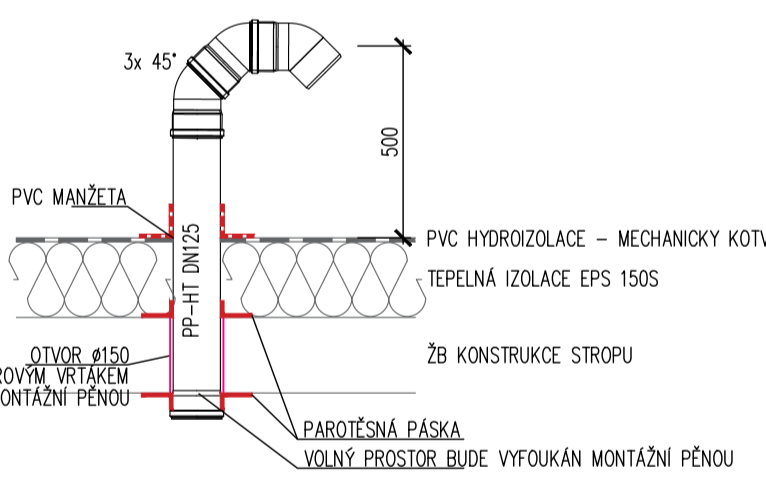
ECH1 – VNĚJŠÍ CHLADICÍ MULTI-SPLIT JEDNOTKA  
 - CHLADICÍ VÝKON MAX 9,96KW  
 - EL. PŘÍKON CHLAZENÍ MAX 3,46KW  
 - MAX PROUD 15,4A  
 - ÚČINNOST EER 3,27  
 INFORMACE O CELOROČNÍM VÝKONU A ÚČINNOSTI:  
 - ŠÍTEK A++  
 - SEER 6,25  
 - Pdesign 9,00

JEDNOTKA BUDE OSAZENA NA PRÝŽOVÉ PODSTAVCI DÉLKY 1000MM, ŠÍŘKA 180MM, VÝŠKA 95MM

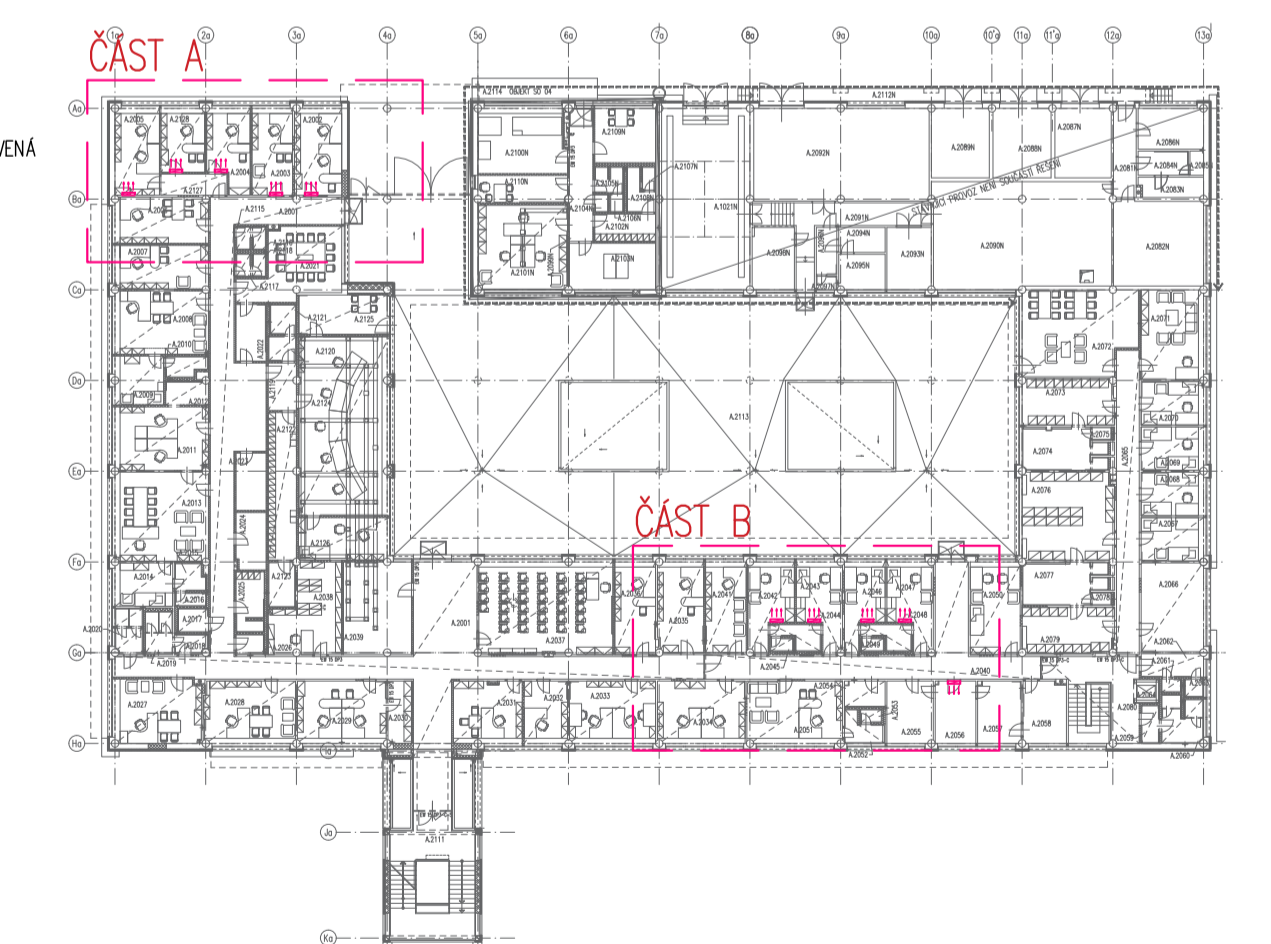
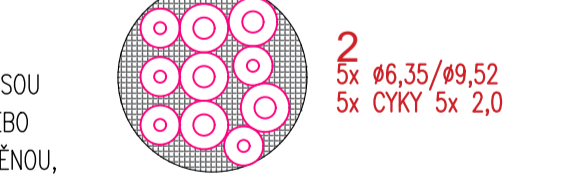
ICH1 – VNITŘNÍ CHLADICÍ JEDNOTKA K MULTI-SPLITOVÉ VENKOVNÍ JEDNOTCE ECH1  
 JMENOVITÝ CHLADICÍ VÝKON 2,5KW  
 PŘÍPOJOVACÍ DIMENZE 6,35/9,52MM  
 ODVOD KONDENZÁTU VNITŘNÍ/VNĚJŠÍ 18MM  
 ROZMĚR CCA 289x780x215MM  
 HMOTNOST CCA 8KG

ICH2 – VNITŘNÍ CHLADICÍ JEDNOTKA K MULTI-SPLITOVÉ VENKOVNÍ JEDNOTCE ECH1  
 JMENOVITÝ CHLADICÍ VÝKON 3,5KW  
 PŘÍPOJOVACÍ DIMENZE 6,35/9,52MM  
 ODVOD KONDENZÁTU VNITŘNÍ/VNĚJŠÍ 18MM  
 ROZMĚR CCA 289x900x215MM  
 HMOTNOST CCA 11KG

**DETAIL PROSTUPU STŘEŠNÍ KČI**



**OSAZENÍ POTRUBÍ DO PROSTUPU**



ZMĚNA	POPIS ZMĚNY	DATUM ZMĚNY	PROVEDL

VEDOUcí ÚKOLU: ING. M. BĚŤÁK	NAVROVAL: ING. M. BĚŤÁK	VYPRACOVAL: ING. M. BĚŤÁK	KONTROLOVAL: ING. M. BĚŤÁK	 Pásmová Čistkova 8, 2476 Uherský Brod 688 01 tel.: +420 774 901 722, mail: bota@passivech.cz
INVESTOR: Zdravotnická záchranná služba Zlínského kraje, p.o. Zlín, Peroutkovo nábřeží 434, 760 01 Zlín				
NÁZEV AKCE: <b>Chlazení kanceláří ZZSK ve Zlíně</b>				
NÁZEV VÝKRESU: <b>CHLAZENÍ KANCELÁŘÍ - ČÁST B</b>				
JMÉNO SOUBORU: -			MÍSTO STAVBY: Zlín	POČET A4: 8x A4 STUPEŇ: DVD DATUM: 01/2019 MĚŘÍTKO: 1:50 ČÍSLO VÝKRESU: 02
KLIMATIZACE				