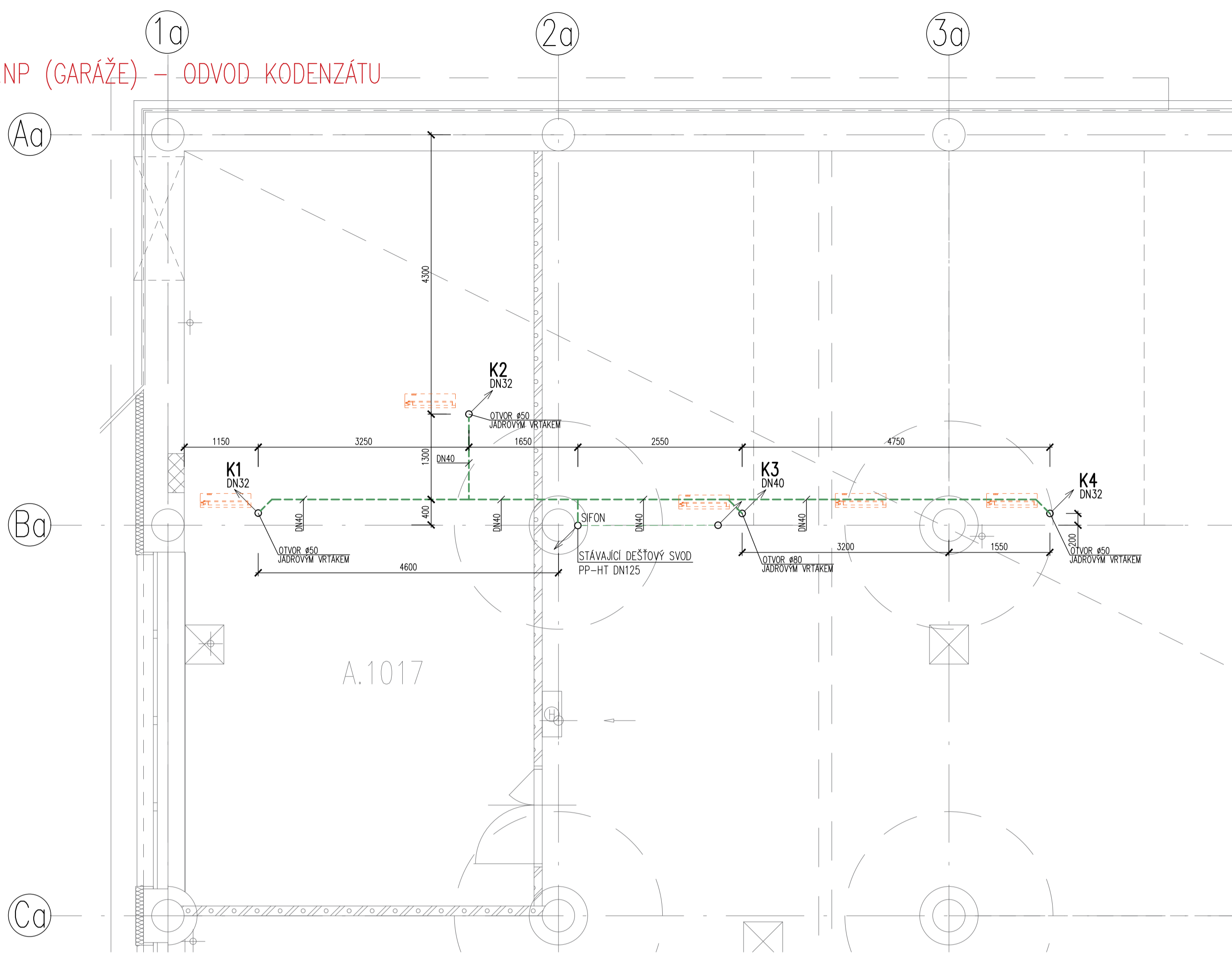
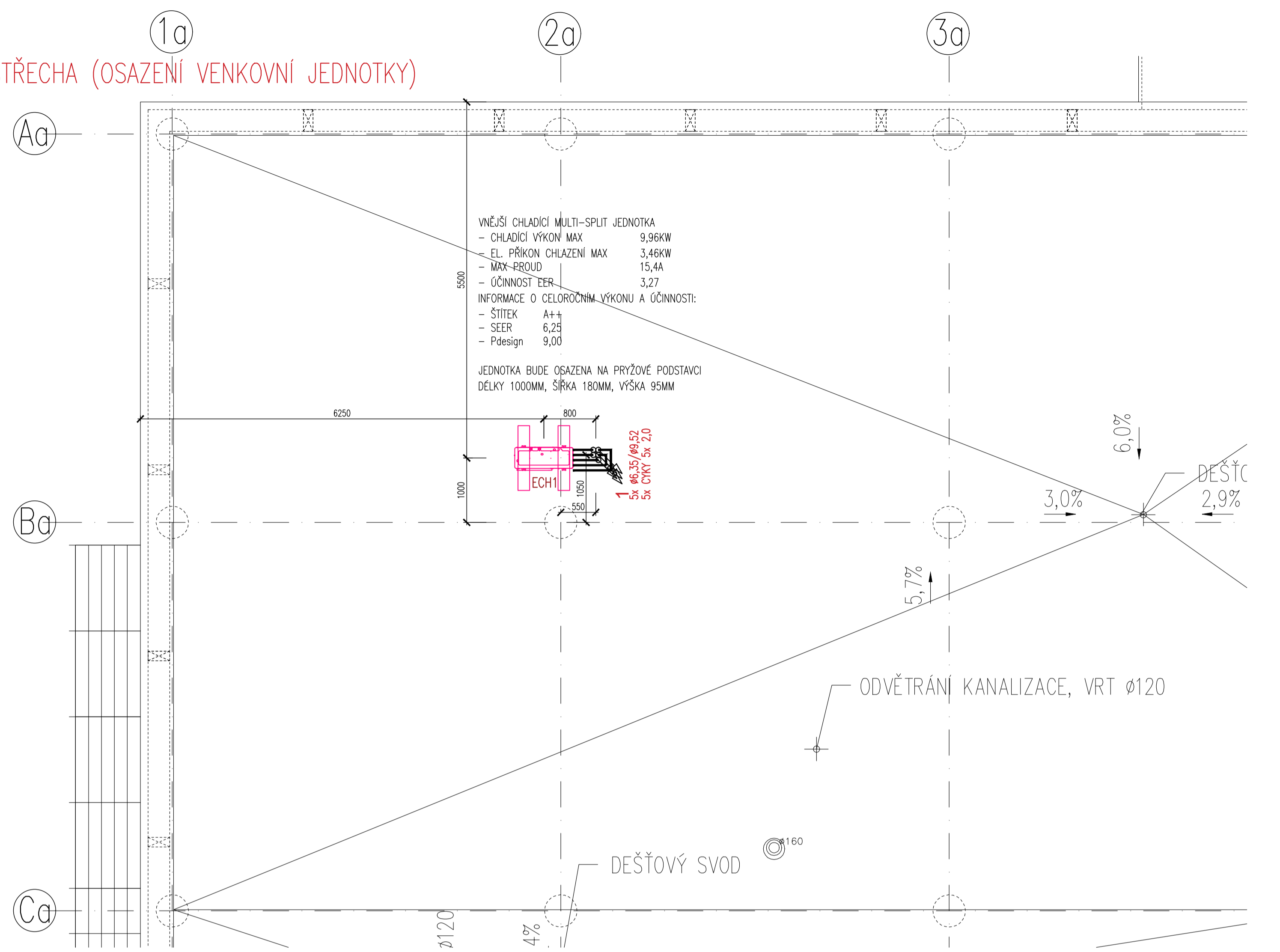


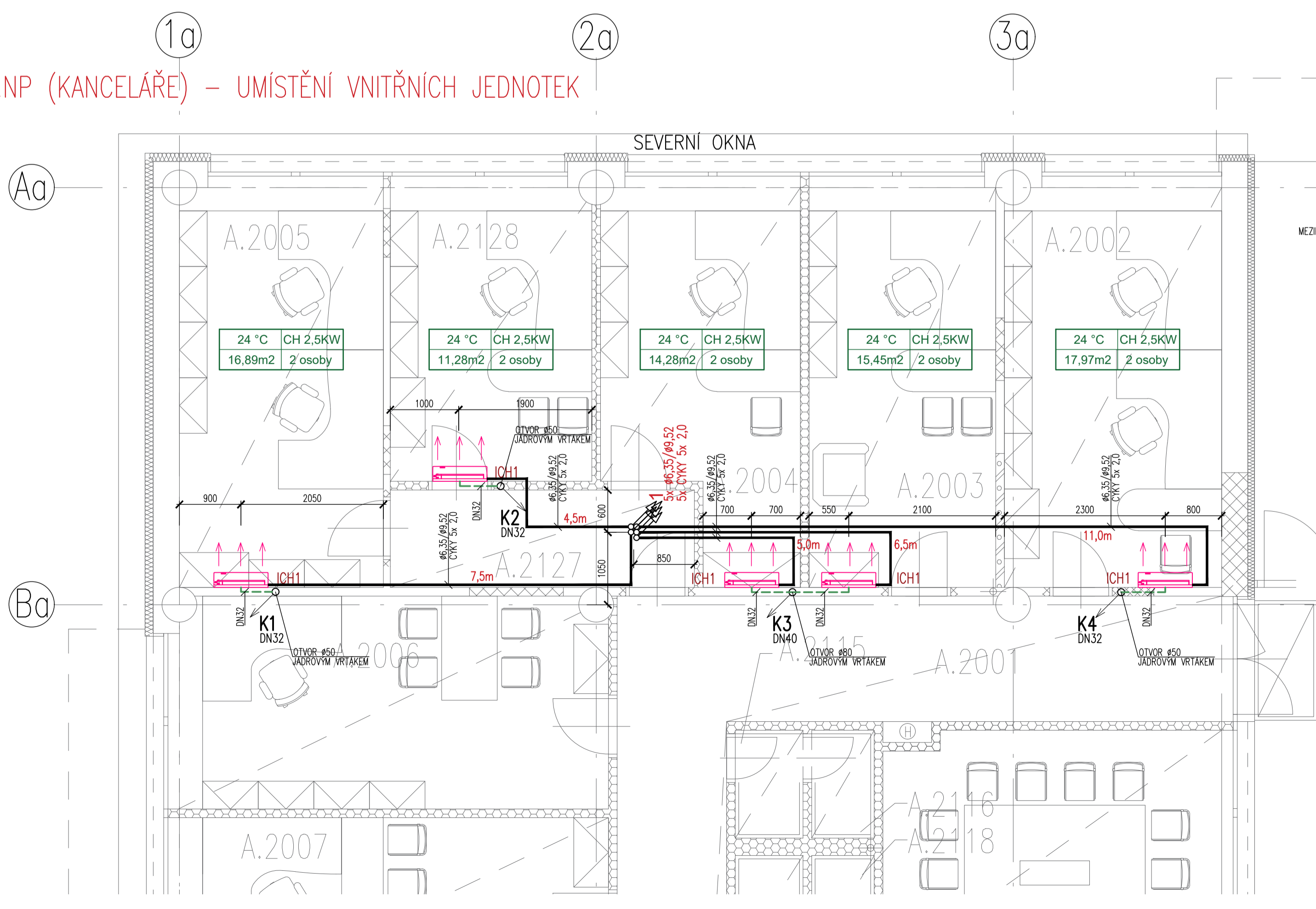
1.NP (GARÁŽE) – ODVOD KODENZÁTU



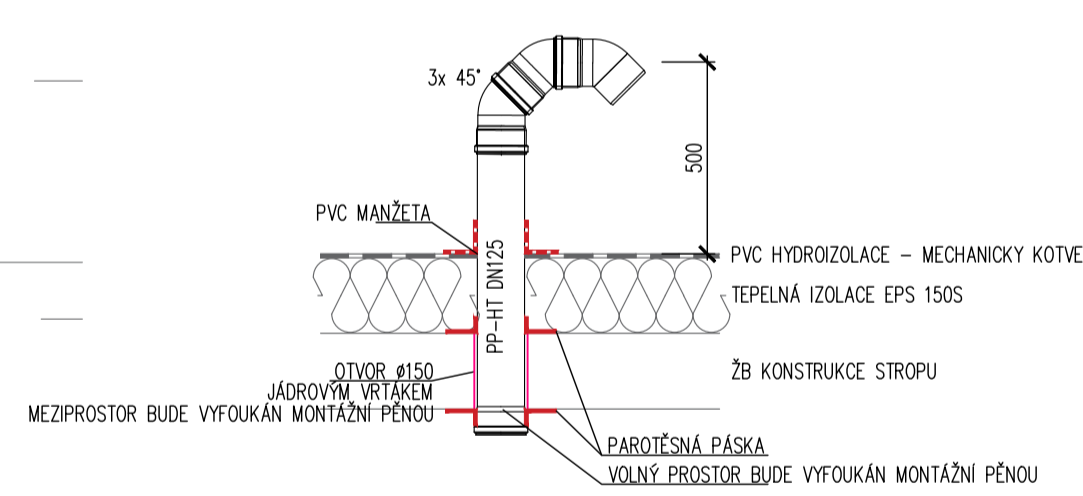
STŘECHA (OSAZENÍ VENKOVNÍ JEDNOTKY)



2.NP (KANCELÁŘE) – UMÍSTĚNÍ VNITŘNÍCH JEDNOTEK



DETAIL PROSTUPU STŘEŠNÍ KCÍ

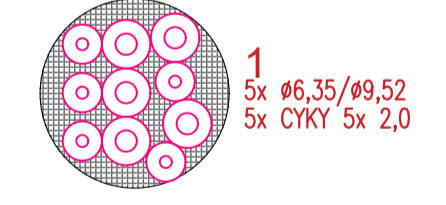


- LEGENDA:
- VNITŘNÍ KANALIZACE PP-HT
 - PŘEDIZOLOVANÉ MĚDĚNÉ POTRUBÍ 6,35/9,52MM

LEGENDA MÍSTNOSTÍ

Číslo	Název místnosti	Plocha [m ²]
A.2002	KANCELÁŘ 2	17,97
A.2003	KANCELÁŘ 1	15,45
A.2004	KANCELÁŘ 1	14,28
A.2005	KANCELÁŘ 2	16,89
A.2128	KANCELÁŘ	11,28

OSAZENÍ POTRUBÍ DO PROSTUPU

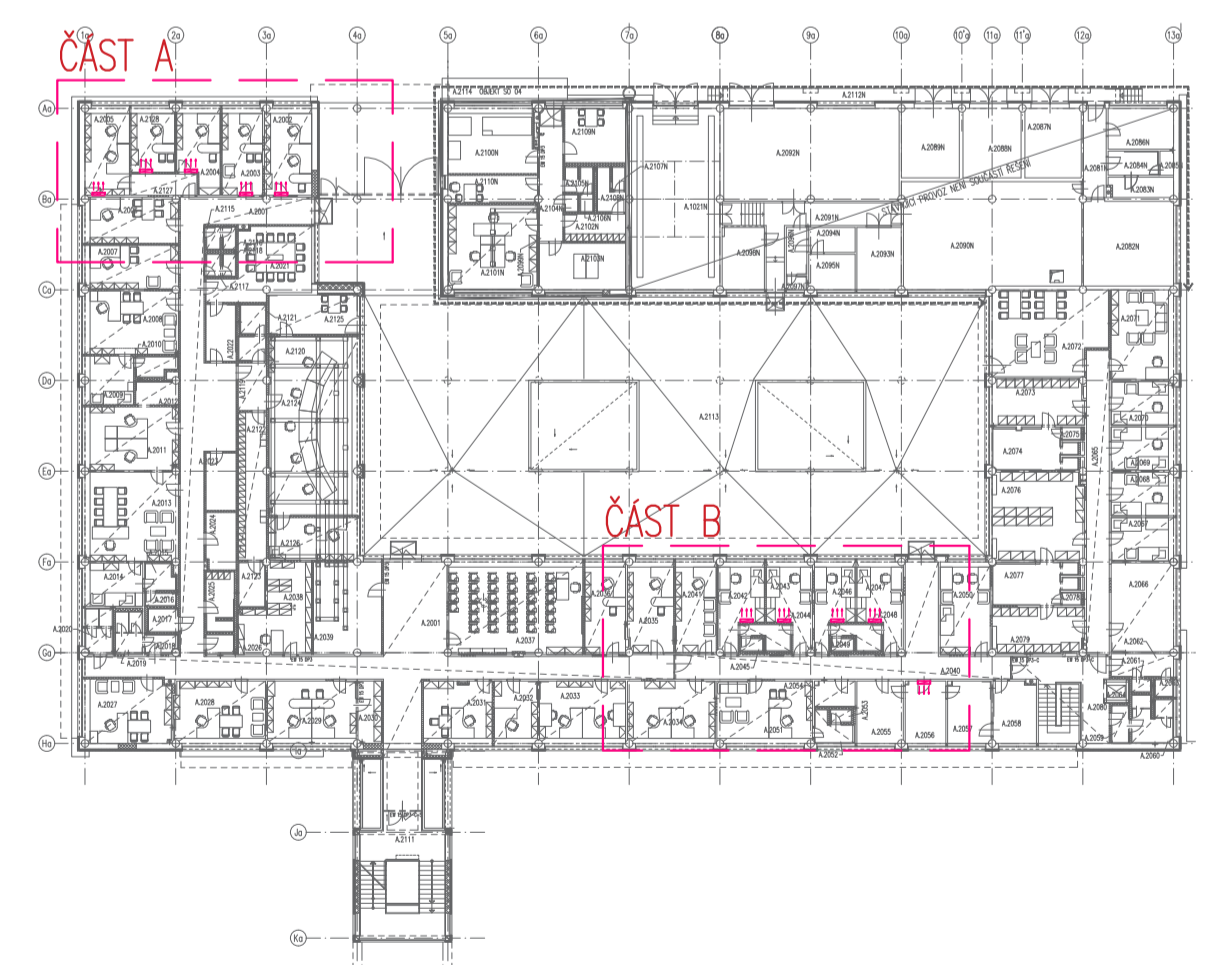


POZNÁMKY:

- POTRUBÍ V PROSTUPU BUDE SPOJOVÁNE POMOČÍ NÁSUVNÝCH HRDEL. TĚSNOST SPOJŮ JE ZAJIŠŤENA JAZÝČKOVÝMI TĚSNICÍMI ELEMENTY, VYROBENÝMI Z ODOLNÝCH KAUCUKŮ, KTERÉ JSOU UMÍSTĚNY V DRAŽČE HRDLA TRUBKY. TĚSNOST JE ZACHOVÁNA ROVNĚŽ I PŘI DEFORMACI NEBO VYCHYLENÍ TRUBKY. PROSTOR MEZI TRUBKOU A ŽB STROPEM BUDE VYFOUKÁN MONTÁŽNÍ PĚNOU, STEJNĚ TAK I PROSTOR MEZI TRUBKAMI.
- NA STŘEŠE BUDE K POTRUBÍ PP-HT DN125 NAVÁŘENA PVC MANŽETA, ZE STRANY INTERIÉRU BUDE PROSTUP DOTĚSNĚN PAROTĚSNOU PÁSKOU

- ECH1 – VNĚJŠÍ CHLADICÍ MULTI-SPLIT JEDNOTKA
- CHLADICÍ VÝKON MAX 9,96KW
 - EL. PŘÍKON CHLAZENÍ MAX 3,46KW
 - MAX PROUD 15,4A
 - ÚČINNOST EER 3,27
- INFORMACE O CELOROČNÍM VÝKONU A ÚČINNOSTI:
- ŠTÍTEK A++
 - SEER 6,25
 - Pdesign 9,00
- JEDNOTKA BUDE OSAZENÁ NA PRÝŽOVÉ PODSTAVCI DÉLKY 1000MM, ŠÍŘKA 180MM, VÝŠKA 95MM

- ICH1 – VNITŘNÍ CHLADICÍ JEDNOTKA K MULTI-SPLITOVÉ VENKOVNÍ JEDNOTCE ECH1
- JMENOVITÝ CHLADICÍ VÝKON 2,5KW
 PŘÍPOJOVACÍ DIMENZE 6,35/9,52MM
 ODVOD KONDENZÁTU VNITŘNÍ/VNĚJŠÍ 18MM
 ROZMĚR CCA 289x780x215MM
 HMOTNOST CCA 8KG



ZMĚNA	POPIS ZMĚNY	DATUM ZMĚNY	PROVEDL

VEDOUcí ÚKOLU	NAVŘHOVAL	VYPRACOVAL	KONTROLOVAL
ING. M. BĚTÁK	ING. M. BĚTÁK	ING. M. BĚTÁK	ING. M. BĚTÁK

INVESTOR: Zdravotnická záchranná služba Zlínského kraje, p.o. Zlín, Peroutkovo nábřeží 434, 760 01 Zlín

NAZEV AKCE: **Chlazení kanceláří ZZSK ve Zlíně**

JMÉNO SOUBORU: -

MÍSTO STAVBY: Zlín

POČET A4: 8x A4

STUPEŇ: DVD

DATUM: 01/2019

MĚRÍTKO: ČÍSLO VÝKRESU: **1:50 01**

NAZEV VÝKRESU: **CHLAZENÍ KANCELÁŘÍ - ČÁST A**